



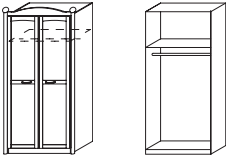
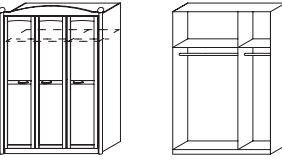
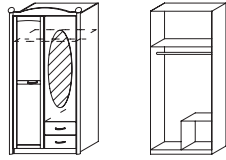
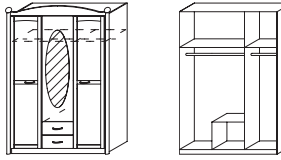
Front/Korpus	Modell-Nr.
alpinweiß	A9349



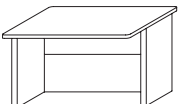


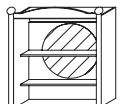
alpinweiß

■ Extras für Schränke siehe **ZUBEHÖR B.**

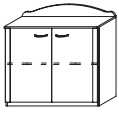

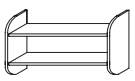
Front/Korpus alpinweiß	Modell-Nr. A9349
---------------------------	---------------------

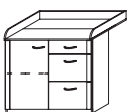
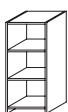
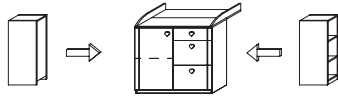
SCHRÄNKE		Drehtürenschränke mit Kranzblende.							
Extras für Schränke siehe ZUBEHÖR B.									
	Drehtürenschränk		Drehtürenschränk		Dreht.-Kombischrk.		Dreht.-Kombischrk.		
	2-türig		3-türig		2-trg./1 Spiegelt./2 Schubk.		3-trg./1 Spiegelt./2 Schubk.		
↔ 101 cm ↓ 208 cm ↗ 56 cm		↔ 146 cm ↓ 208 cm ↗ 56 cm		↔ 101 cm ↓ 208 cm ↗ 56 cm		↔ 146 cm ↓ 208 cm ↗ 56 cm			
Artikel	Preis	3791	@L_A9359_3791	3792	@L_A9359_3792	2791	@L_A9359_2791	2792	@L_A9359_2792

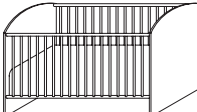
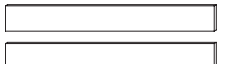
ANBAUTEILE		Regalteile							
									
		Regalteil							
		mit 2 Schubkästen							
		↔ 57 cm ↓ 208 cm ↗ 35 cm							
Artikel	Preis	7939	@L_A9359_7939						

SCHREIBTISCHE		Schreibtische, Aufsätze							
									
		Schreibtisch		Schreibtisch		Schreibtischaufsatz		Schreibtischaufsatz	
		↔ 120 cm ↓ 76 cm ↗ 80 cm		↔ 110 cm ↓ 75 cm ↗ 64 cm		↔ 101 cm ↓ 107 cm ↗ 35 cm		↔ 101 cm ↓ 107 cm ↗ 35 cm	
Artikel	Preis	9533	@L_A9359_9533	9520	@L_A9359_9520	7915	@L_A9359_7915	7925	@L_A9359_7925

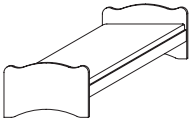
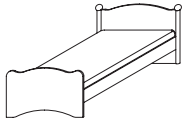
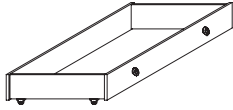

Front/Korpus	Modell-Nr.
alpinweiß	A9349

BEIMÖBEL						
						
			Wäschekommode	Türen-/Schubkommode	Wandbord	
			1 Fachboden	1 Fachboden, 3 Schubkästen	mit Rückwand	
			↔ 99 cm ↓ 99 cm ↗ 38 cm	↔ 99 cm ↓ 99 cm ↗ 38 cm	↔ 99 cm ↓ 50 cm ↗ 20 cm	
Artikel	Preis	6666	@I_A9359_6666	6667	@I_A9359_6667	650J

BEIMÖBEL						
		HINWEIS!				
		Für die Wickelkommode ist eine Wandbefestigung erforderlich.				
		Stellbeispiel für den Regalunterbau, einseitig oder beidseitig.				
						
		Wickelkommode		Regal		
		1 Fachboden, 3 Schubkästen		für Wickelkommode		
		↔ 100 cm ↓ 94 cm ↗ 75 cm		↔ 38 cm ↓ 84 cm ↗ 32 cm		
Artikel	Preis	650S	@I_A9359_650S	650R	@I_A9359_650R	

BETTEN						
		HINWEIS!				
		Mit den Bettseiten kann das Sprossenbett zu einem Kinderbett umfunktioniert werden.				
		Sprossenbett	Bettseiten-Set			
		inkl. Lattenrost, 3-fach höhenverstellbar				
		70/140	↔ 77 cm ↓ 80 cm ↗ 144 cm BG 70	↔ 2 cm ↓ 16 cm ↗ 140 cm		
Artikel	Preis	704B	@I_A9359_704B	770B	@I_A9359_770B	

Front/Korpus alpinweiß	Modell-Nr. A9349
---------------------------	---------------------

BETTEN											
											
		Einzelliege			Einzelliege			Rollbettkasten		Nachtisch	
		mit 2 Schubkästen									
		90/200 ↔ 95 cm ↓ 61 cm ↗ 206 cm BG 90			90/200 ↔ 107 cm ↓ 75 cm ↗ 206 cm BG 90			↔ 59 cm ↓ 16 cm ↗ 121 cm		↔ 50 cm ↓ 38 cm ↗ 38 cm	
Artikel	Preis	902V	@L_A9359_902V	902Y	@L_A9359_902Y	9901	@L_A9359_9901	641P	@L_A9359_641P		

Artikel										

Artikel										